

CE

1377



**Prefabricados
LECRIN**

Ctra. GRANADA - MOTRIL km149
18640 PADUL (GRANADA)
Tel: 958 790 201 Fax: 958 773 230

www.prefabricados-lecrin.com
lecrin@prefabricados-lecrin.com



09

1377/CPD/PR-0021

EN 15037-1:2010

Viguetas para sistemas de forjado de vigueta y bovedilla

Vigueta armada

Hormigón:

Resistencia a compresión

$f_{ck} = 25 \text{ N/mm}^2$

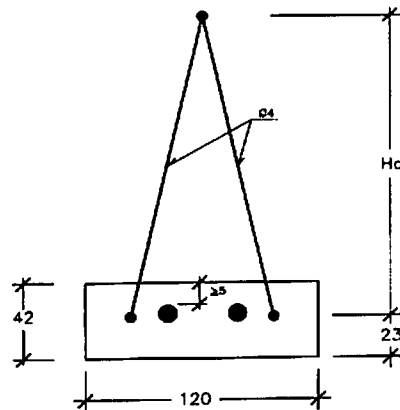
Acero de armar:

Resistencia última a tracción

$f_{tk} = 400/500 \text{ N/mm}^2$

Límite elástico

$f_{yk} = 400/500 \text{ N/mm}^2$



TIPO DE CELOSÍA	
Tipo de Forjado	Hc (mm)
17+4	150
20+4	170
20+5	170
22+4	200
22+5	200
25+4	200
25+5	200
30+5	280

Durabilidad:

Contenido mínimo de cemento:

330 kg/m³

Relación máxima agua/cemento:

0.65

Contenido máximo de cloruro del hormigón:

0.3% peso de cemento

Contenido máximo de álcalis:

0.9% peso de cemento

Protección contra la pérdida de humedad

Método B

Resistencia mínima del hormigón:

C 25/30

Recubrimiento mínimo del hormigón:

15 mm

Resistencia mecánica

Especificación de diseño

Resistencia al fuego

NPD

Aislamiento al ruido aéreo y transmisión del ruido por impacto

$R_w = 54 \text{ dB}$

$L_{n,w,eq} = 74 \text{ dB}$

Emisión: 30 de Septiembre de 2010