

# CE



**Prefabricados  
LECRIN**

Ctra. GRANADA - MOTRIL km149  
18640 PADUL (GRANADA)  
Tel: 958 790 201 Fax: 958 773 230

www.prefabricados-lecrin.com  
lecrin@prefabricados-lecrin.com

09

UNE-EN 14992:2008

Elementos para muros con aplicación en exterior

Placa alveolar para cerramiento P-120

**Hormigón:**

Resistencia a compresión

$f_{ck} = 30 \text{ N/mm}^2$

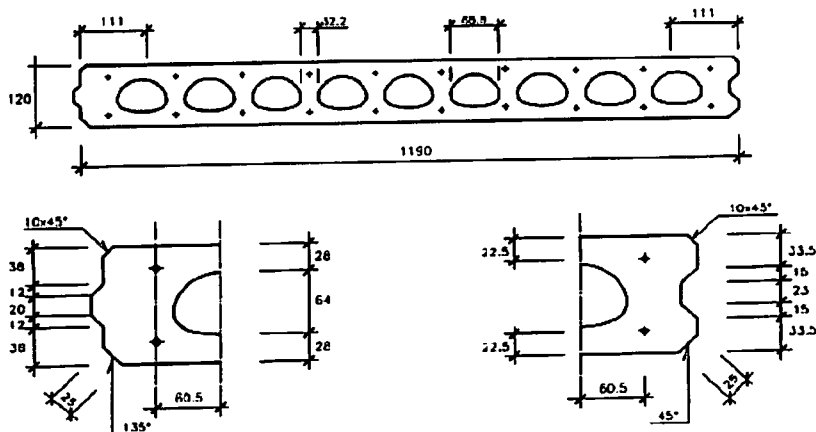
**Acero de armar:**

Resistencia última a tracción

$f_{pk} = 1860 \text{ N/mm}^2$

Límite elástico a tracción del 0,1 por ciento

$f_{p0,1k} = 1581 \text{ N/mm}^2$



**Durabilidad:**

Contenido mínimo de cemento:

$375 \text{ kg/m}^3$

Relación máxima agua/cemento:

0,45

Contenido máximo de cloruro del hormigón:

0.3% peso de cemento

Contenido máximo de álcalis:

0.9% peso de cemento

Protección contra la pérdida de humedad

Método B

Resistencia mínima del hormigón:

C 30/37

Recubrimiento mínimo del hormigón:

20 mm

Resistencia mecánica

Especificación de diseño

Resistencia al fuego

NPD

Reacción al fuego

NPD

Aislamiento al ruido aéreo y transmisión del ruido por impacto

$R_w = 47 \text{ dB}$

$L_{n,w,eq} = 80 \text{ dB}$

Resistencia a la fijación

NPD

Emisión: 30 de Septiembre de 2010